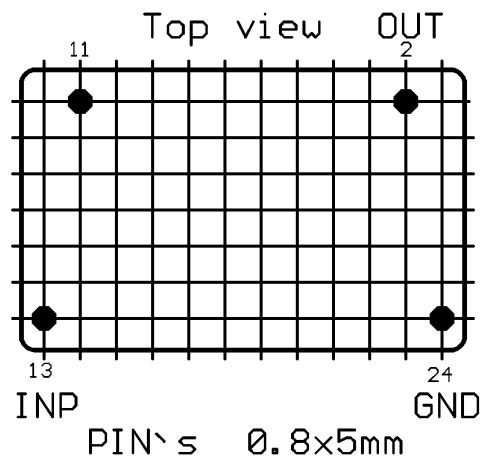




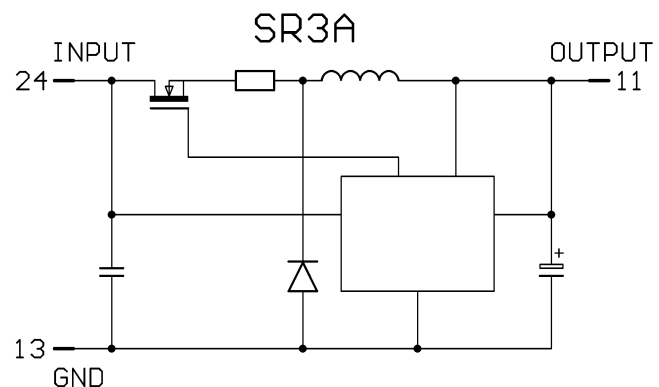
Datenblatt SR3A  
Blatt-2-/ 4-08

- Lagertemperaturbereich	storage temperature range	-40°C...+125°C
- Betriebstemperaturbereich	operating temperature range	-40°C...+125°C
- Leistungsrücknahme ab 85°	derating above 85°	2,5%/°C
- Temperatur-Koeffizient	temperature coefficient	< 0,02 %/°C
- Feuchtigkeit	humidity	100 % RH
- MTBF	MTBF	> 300.000 h
Schaltfrequenz	switching frequency	ca./approx. 100 kHz.
Kurzschlußsicher durch Abschaltung	short circuit protection	110-120% I <sub>NOM</sub>

### Anschlußbelegung / PIN-OUT



### Prinzipschaltbild / BLOCK DIAGRAM



Abmessungen / dimensions: 32 x 20 x 10,2mm  
Pindurchmesser / pin-diameter: 0,8mm

Technische Änderungen vorbehalten. / Subject to technical changes.  
Bestellbeispiel / order example

SR3A	- 7	1	1	Gerätetyp / unit type
	1	2	2	+Eingangsspannung / +input voltage ( 77-144 VDC )
		3	3	Ausgangsspannung / output voltage ( 5 V )

Seit der Gründung des Unternehmens vor fast 40 Jahren entwickeln und bauen wir Stromversorgungen und elektronische Geräte der Leistungselektronik für den Einsatz in der Industrie, Medizinelektronik, Bahntechnik, Kommunikationselektronik, Fahrzeugen, Schiffen, Luft- und Raumfahrt sowie Forschung. Unser Programm umfasst Netzgeräte in verschiedenen Technologien, vom einfachen Linearnetzteil bis hin zu Hochleistungsgeräten mit mehreren KW, sowie vergessene Gleichspannungswandler von 1W bis 300W für Leiterplattenmontage sowie Steckkarten und Einbauwandler mit einer Ausgangsleistung von mehreren KW. Der Eingangsspannungsbereich beginnt bei 0.7 und endet bei ca. 1200V, wobei der Ausgangsspannungsbereich bis 30kV reicht.. Sollte die Problemlösung aus unserem Standardprogramm nicht möglich sein, modifizieren oder entwickeln und bauen wir kundenspezifische Geräte auch in kleinen Stückzahlen.

M.Brandner Handels GmbH  
Leiterplatten u. elektronische Geräte  
Lieferanschrift: Ernst-Abbe-Str. 25  
Rechnungsanschrift: Postfach 4045  
72770 Reutlingen 72771 Reutlingen

Handelsregister  
Reutlingen  
HRB 1626  
Geschäftsführer:  
Manfred Brandner

Telefon (07121) 9129-0  
Telefax (07121) 9129-91  
email:info@stromversorgung.de  
Internet:  
www.stromversorgung.de

Bankverbindungen Reutlingen:  
Volksbank (BLZ 640 901 00)  
Konto Nr. 123 164 001